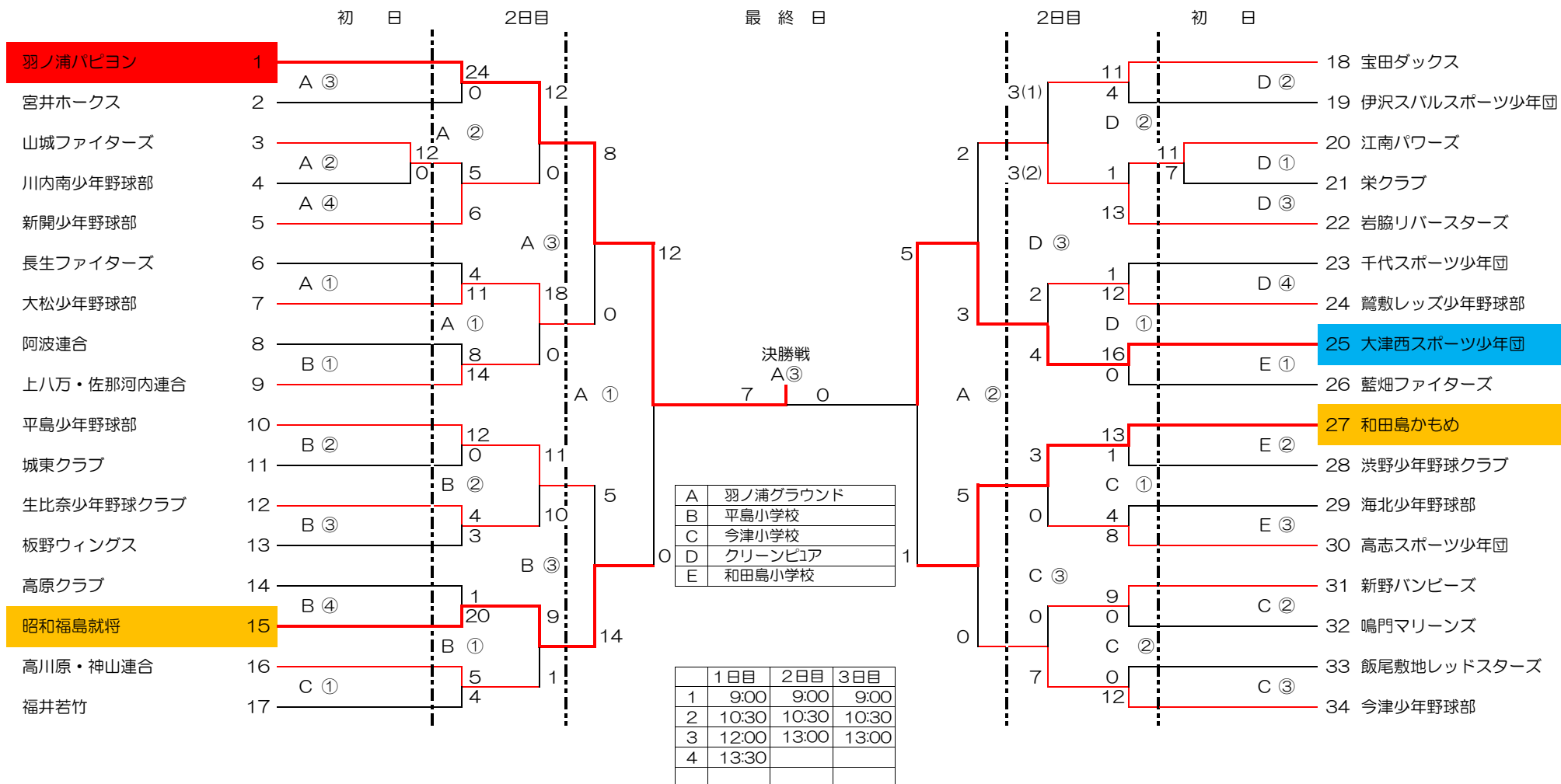


徳島県学童軟式野球連盟公認

第16回 南徳島チャンピオンシップ



学童軟式野球連盟公認大会共通ルールで行います。
 試合時間は90分です。開始予定30分前にメンバー表を提出して下さい。
 試合進行によって開始時間が早まる場合があります。ご承知置き下さい。
 勝利チームは次の試合の塁審3名を出して下さい。